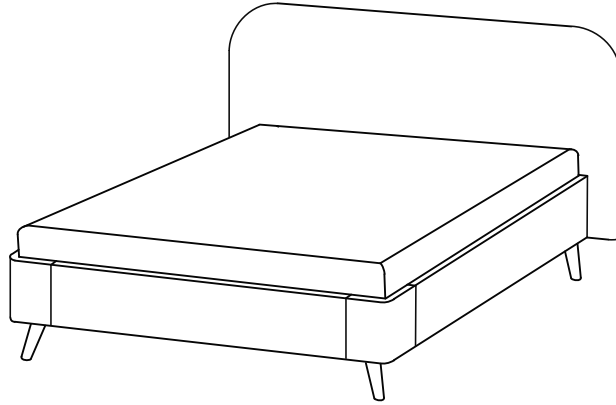
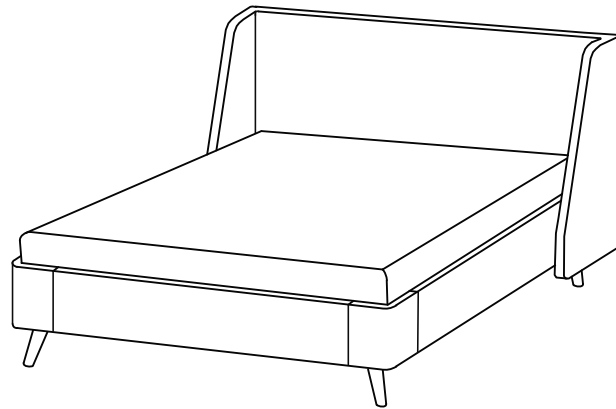


# Кровати Lagom

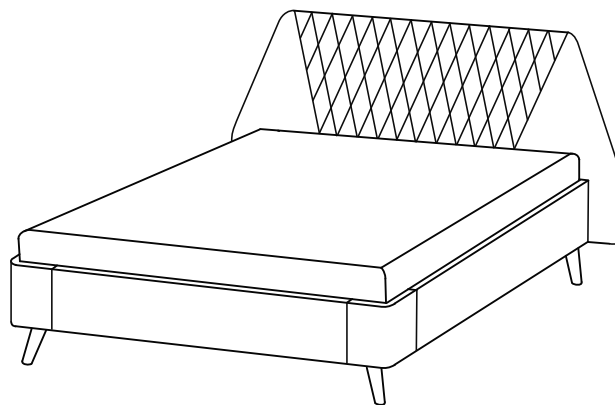
## Plane Wood/Chips



## Side Wood/Chips



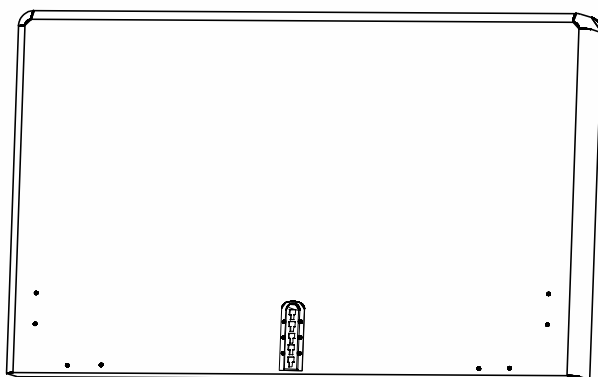
## Hill Wood/Chips



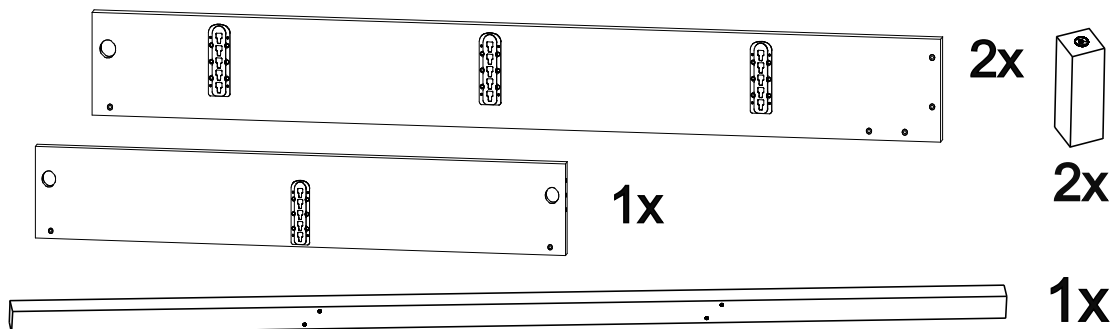
# Райтон

природа сна

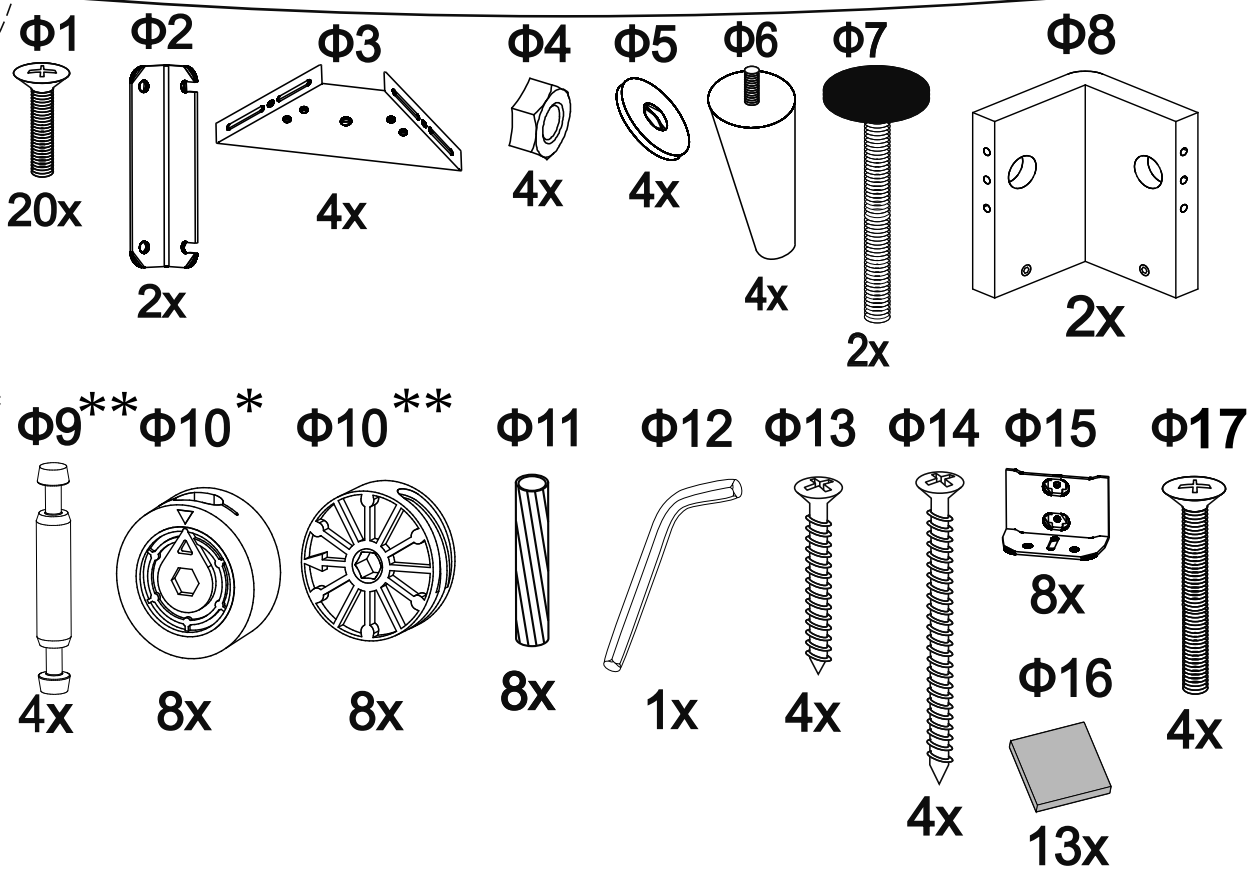
1



2

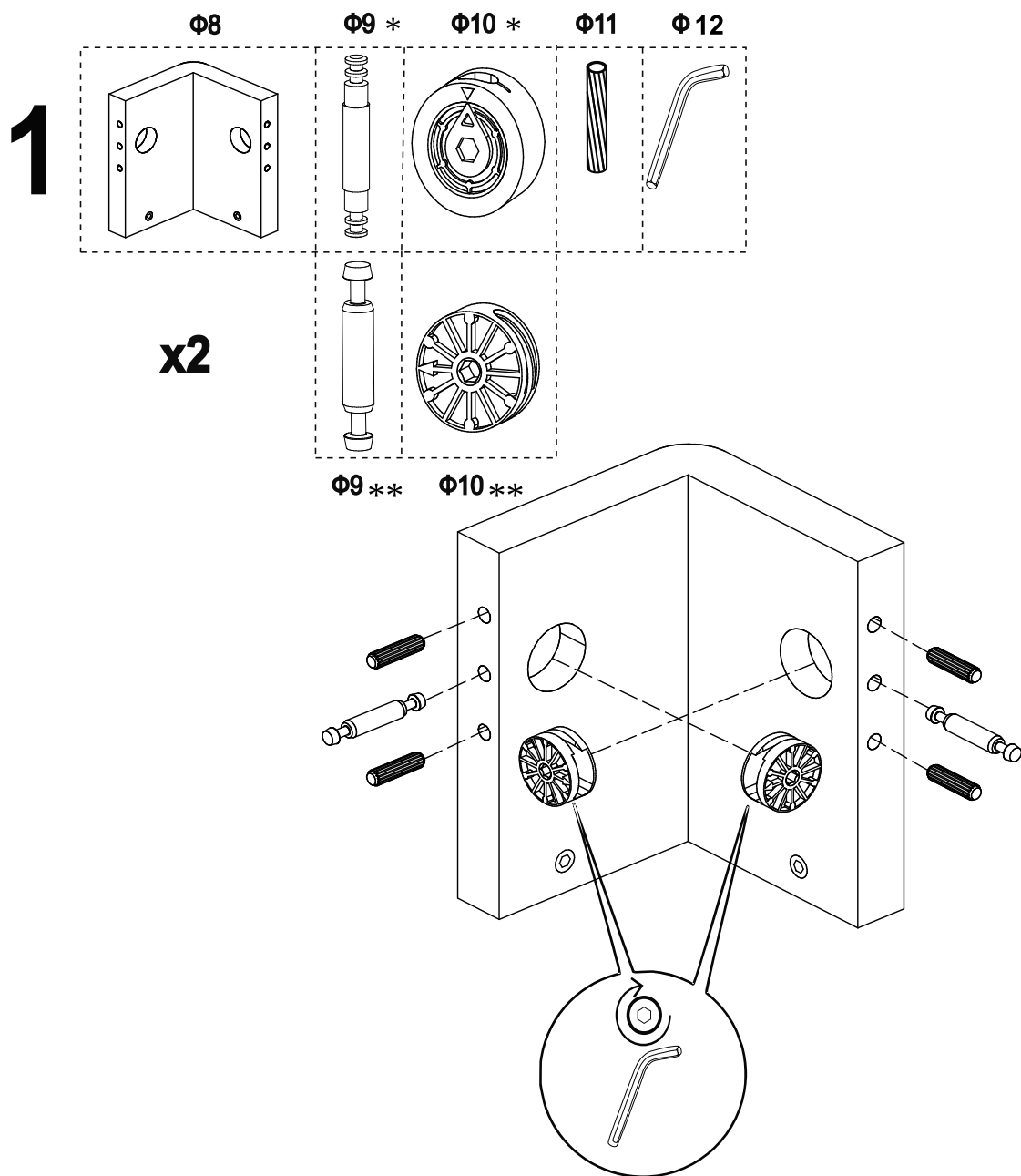


3



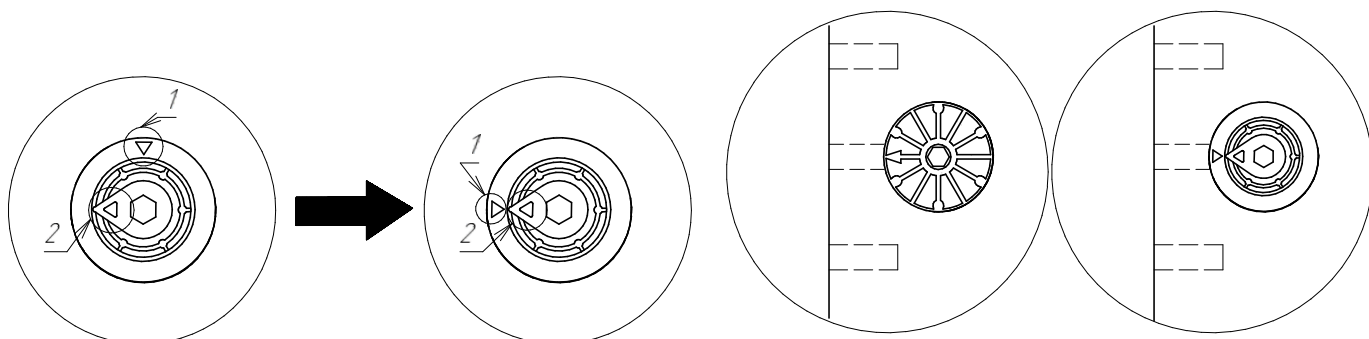
\* - комплектация штоков + эксцентрики тип 1

\*\* - комплектация штоков + эксцентрики тип 2

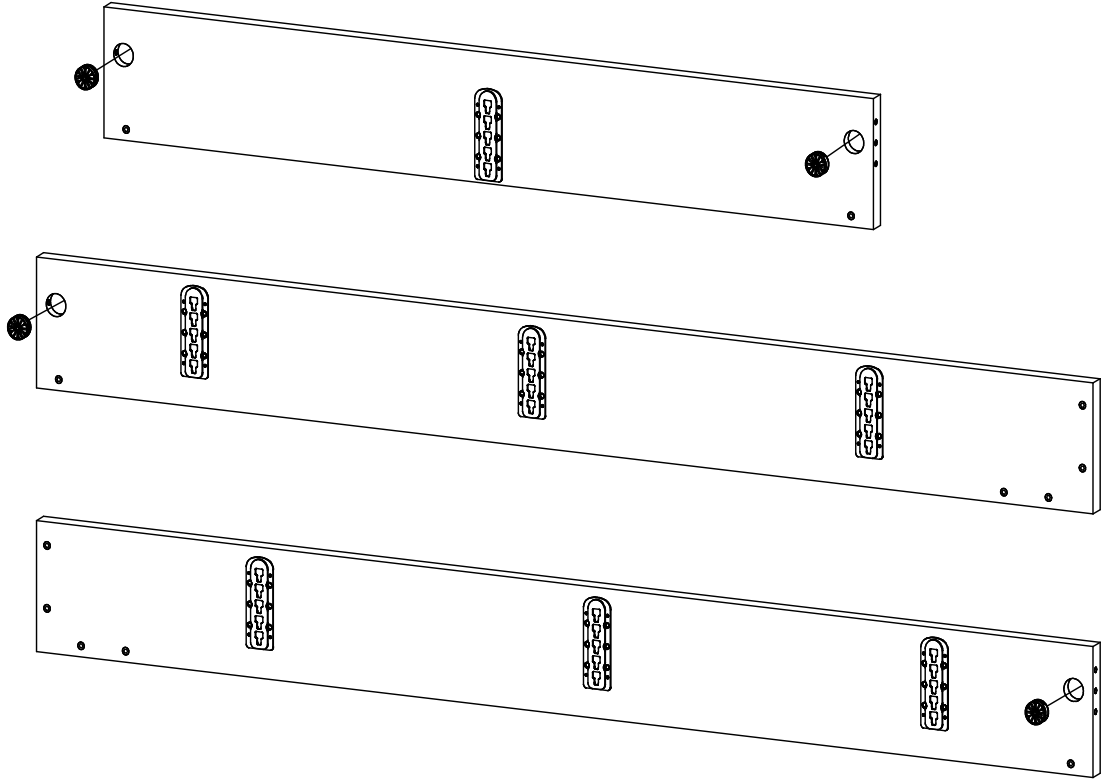
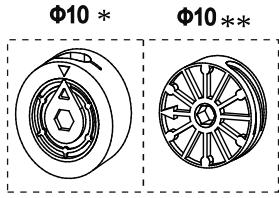


Перед установкой эксцентрика комплектации «\*» проверить и совместить стрелку на пластиковом корпусе и металлической части эксцентрика

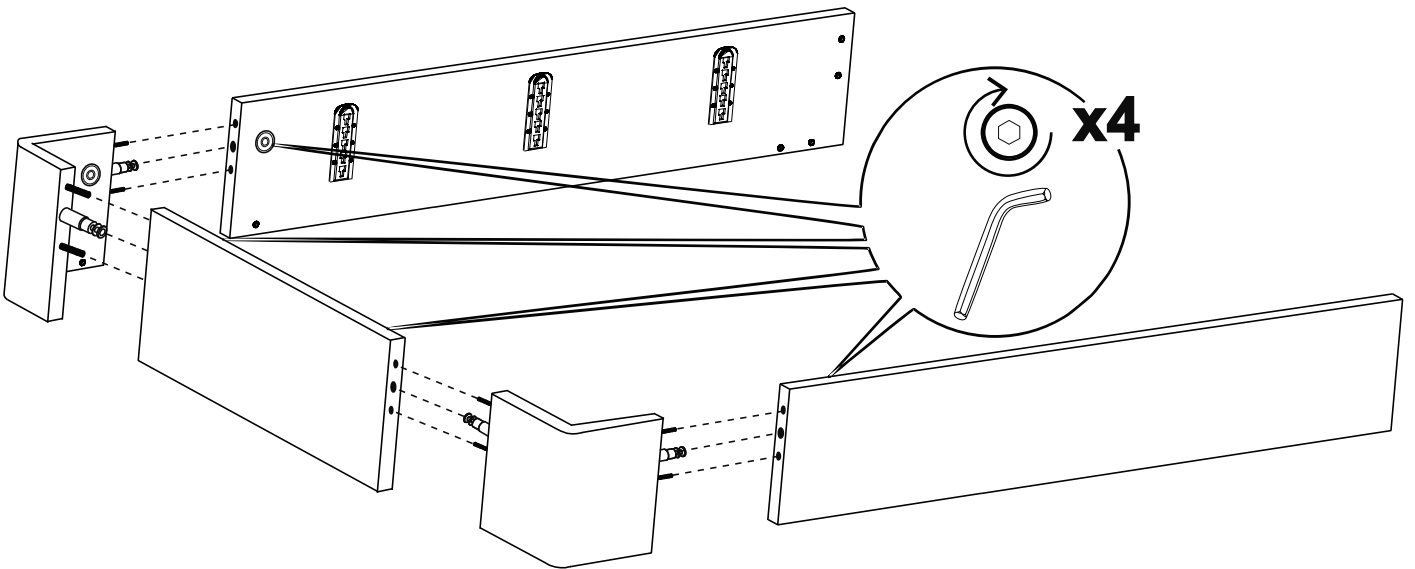
При установке эксцентрика необходимо соблюдать направление стрелки на эксцентрике в сторону отверстия

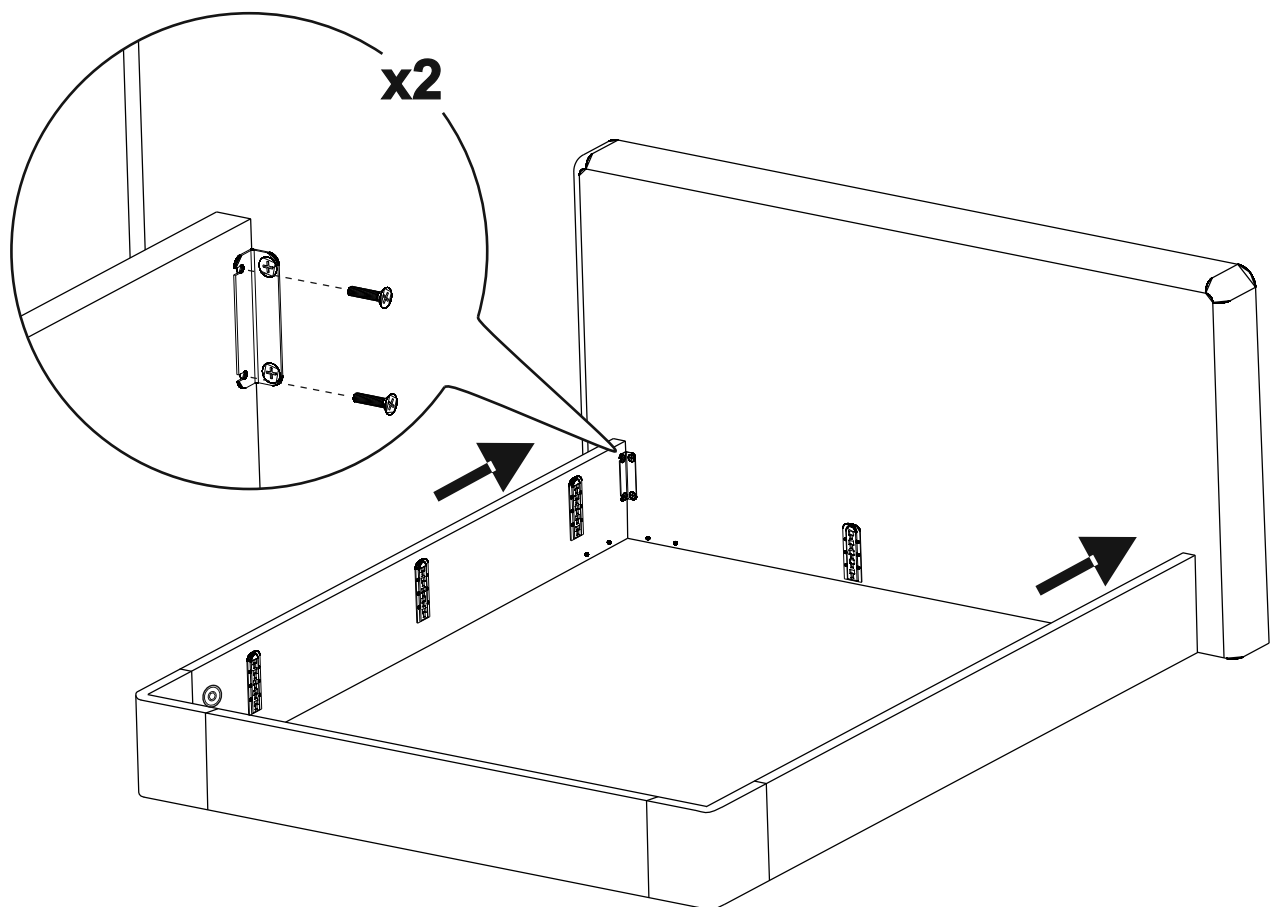
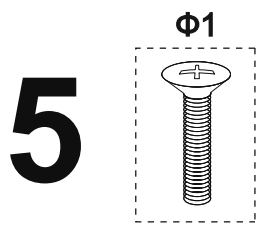
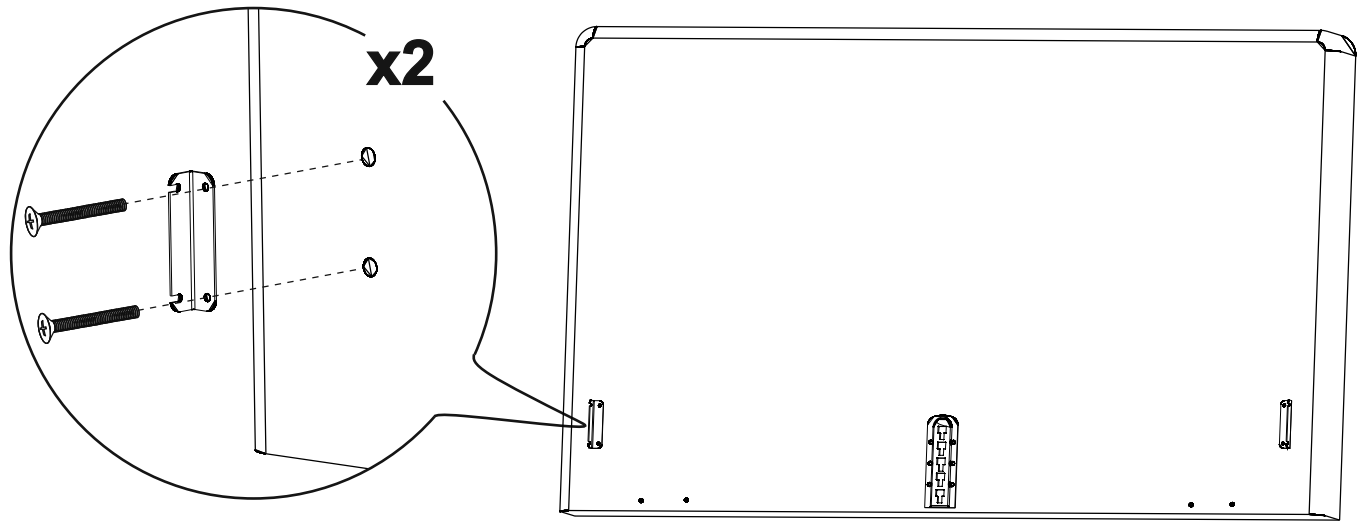
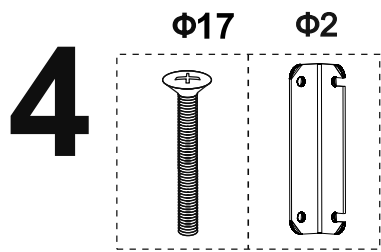


# 2

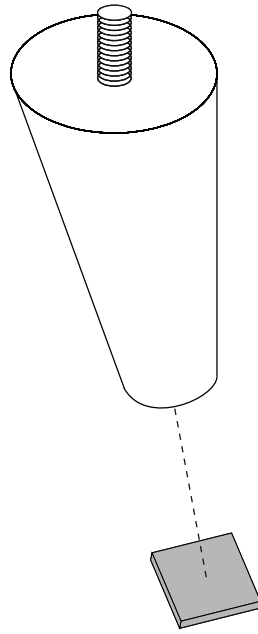
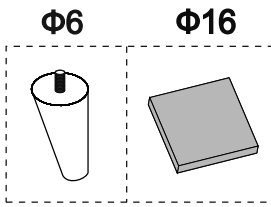


# 3



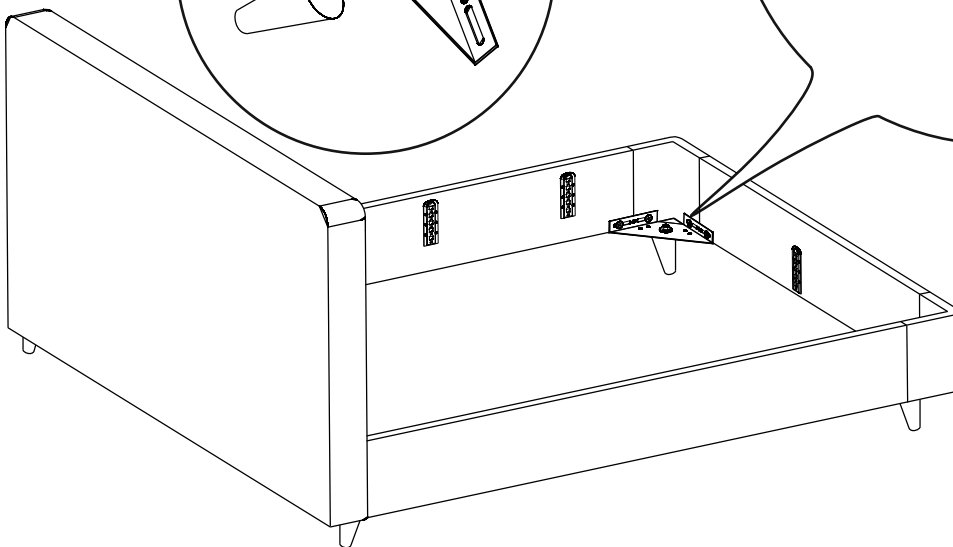
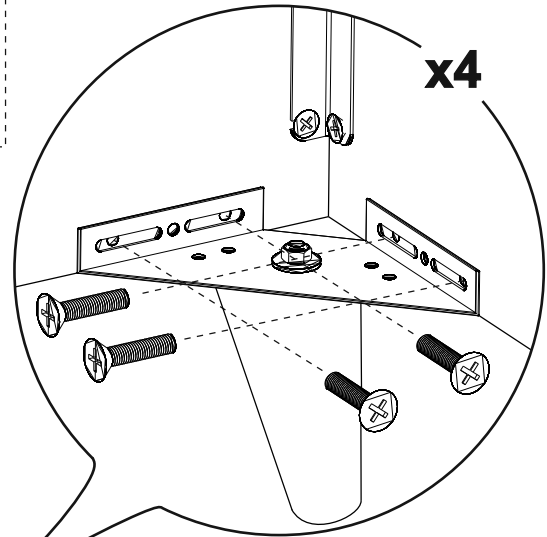
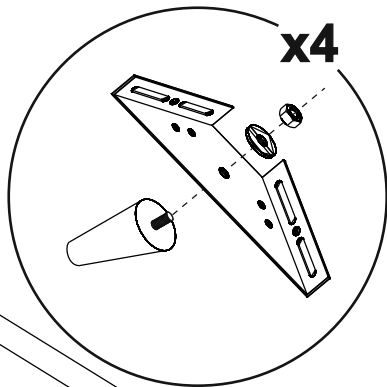
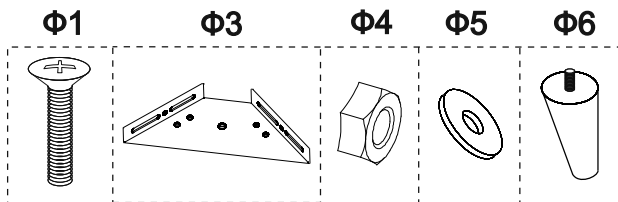


**6**

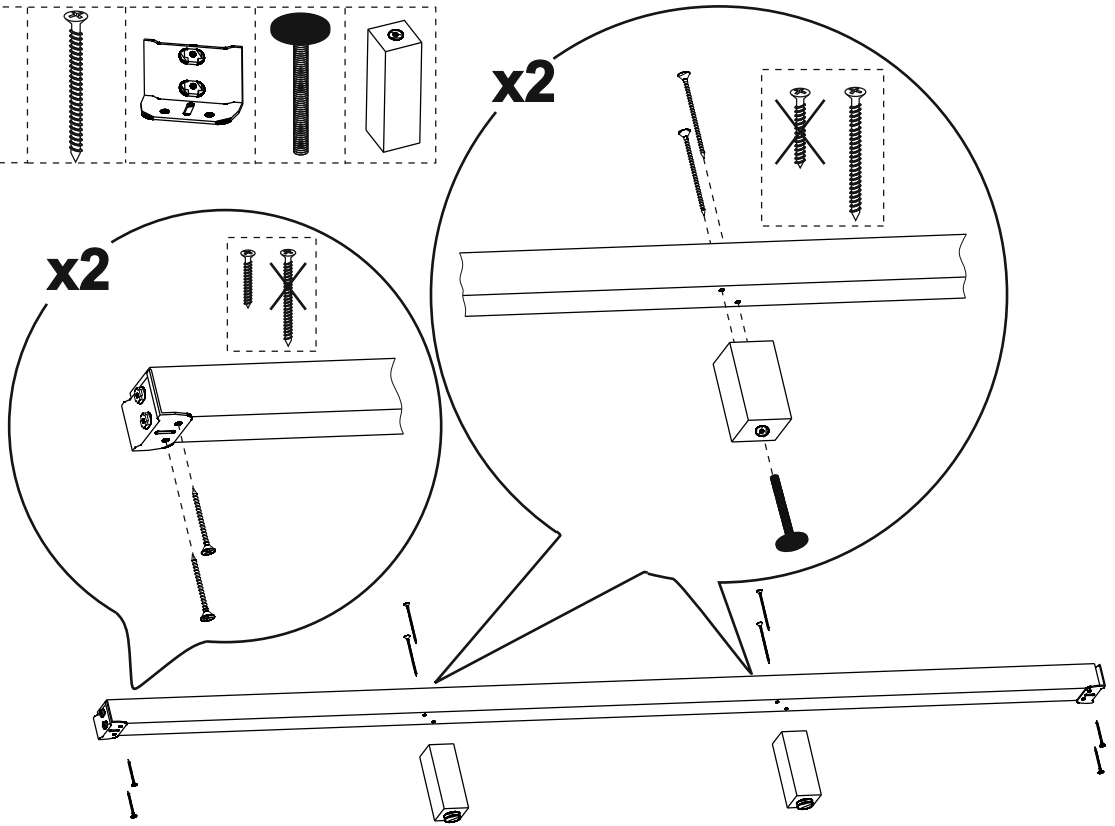
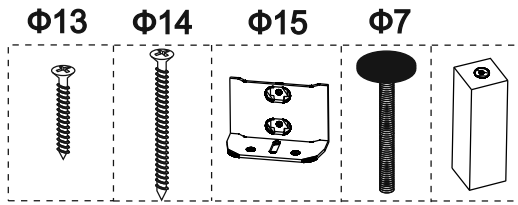


**x4**

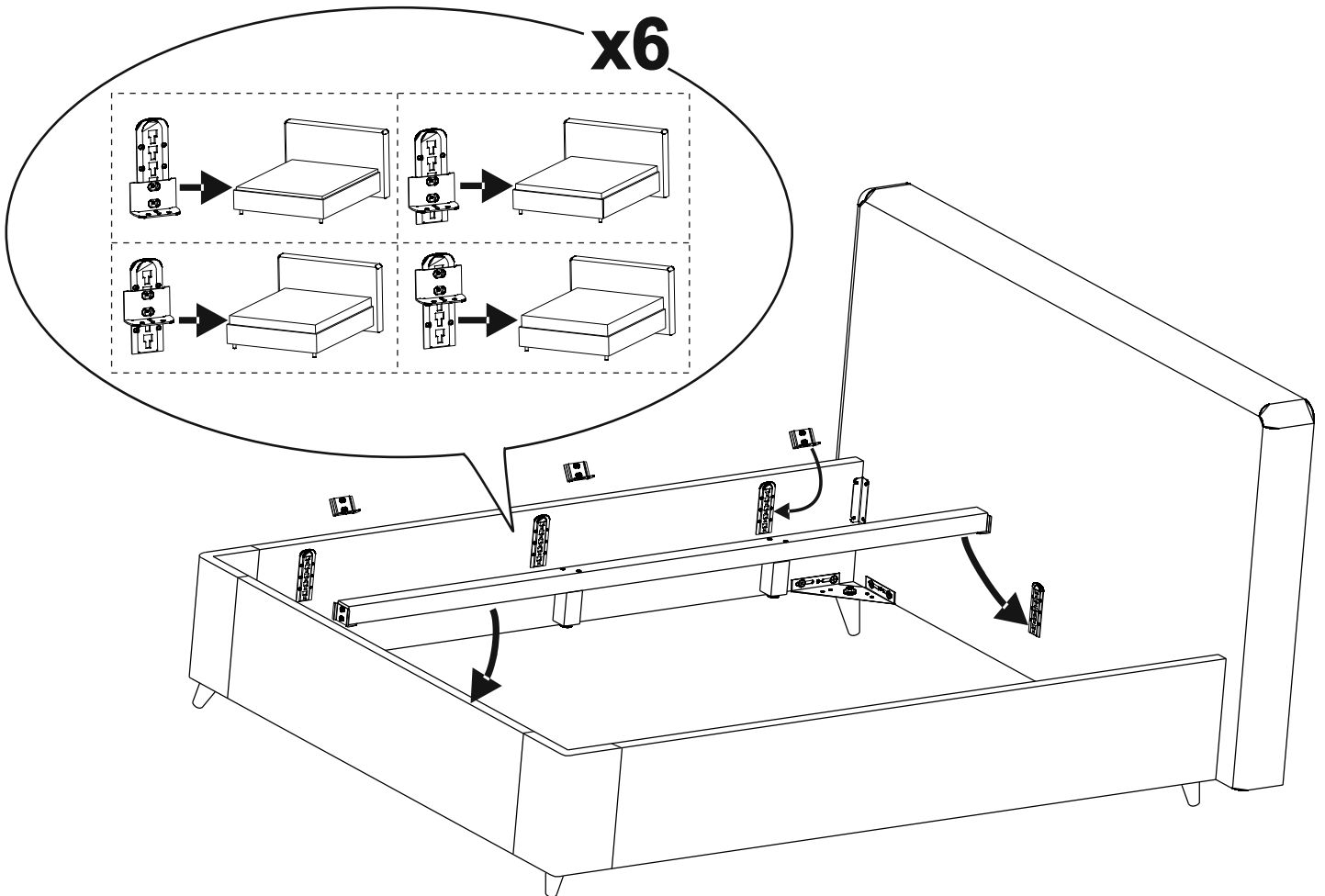
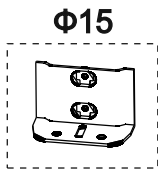
**7**



# 8



# 9



# 10

Φ16

